

Einphasen-Ring-Stelltransformatoren mit Sparwicklung

Type RRT/RRTW IP 00

Mit Durchsteckwelle für freie Montage.
Größen M3 und M4 auf Wunsch mit Zentralbefestigung (Zusatz Z)
Größen M3 bis M61 mit integrierten Gleichrichtern für die Stromversorgung von Gleichstrommotoren
Type RRTWGI, auf Anfrage

Technische Daten:

Eingangsspannung 230 V
Ausgangsspannung
0-230 V oder 0-260 V
Frequenzbereich 50-400 Hz
Umgebungstemperatur max. 40°C
Schaltgruppe IO

Single-phase Variable Toroidal Transformers with autowindings

Type RRT/RRTW IP 00

With an adjustable spindle to allow any kind of assembly
Sizes M3 and M4 have an optional centre fixing nut
Sizes M3 to M61 with incorporated rectifiers for power supply of DC motors
Type RRTWGI, on request

Technical data:

Input voltage 230 V
Output voltage 0-230 V or 0-260 V
Frequency range 50-400 c/s
Maximum ambient temperature 40°C
Connection group IO

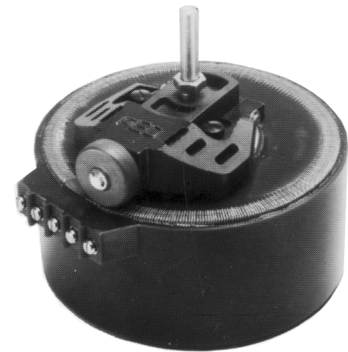
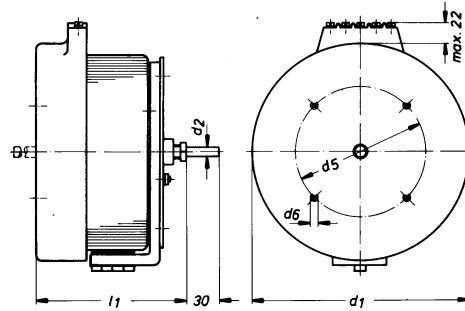
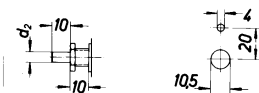
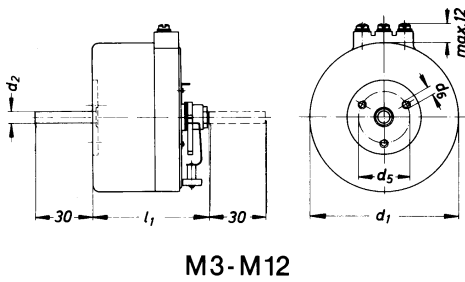
Transformateurs toroïdaux réglables monophasés avec auto enroulement

Type RRT/RRTW IP 00

Avec essieu de traversée pour montage individuel
Formats M3 et M4 avec fixation centrale, sur demande
Les formats M3 à M61 avec redresseurs incorporés pour l'alimentation des moteurs en courant continu.
Type RRTWGI, sur demande

Données techniques:

Tension à l'entrée 230 V
Tension de sortie 0-230 V ou 0-260 V
Fréquence 50-400 Hz
Température ambiante maximale 40°C
Groupe commutateur IO



Größe Dimensions	0 - 230 V		0 - 260 V		Abmessungen - Dimensions - Cotes					Gewicht Weight Poids kg	Kupfer Copper Cuivre kg
	A	kVA	A	kVA	l1	d1	d2	d5	d6		
M 3	0,8	0,184	0,6	0,156	71	75	6	26	M 4	1	0,035
M 4	1	0,23	0,85	0,22	77	92	6	26	M 4	1,6	0,065
M 5	1,6	0,37	1,2	0,31	93	92	6	26	M 4	2,1	0,09
M 6	2,5	0,575	2	0,52	89	103	6	26	M 4	2,8	0,14
M61	3,2	0,735	2,8	0,73	98	103	6	26	M 4	3,1	0,14
M 7	4	0,92	3	0,78	109	125	10	80	M 6	4,1	0,23
M 8	6	1,38	4,5	1,17	131	125	10	80	M 6	5,4	0,45
M 9	8	1,84	6	1,56	117	157	10	95	M 6	7,2	0,7
M10	10	2,3	8	2,08	133	157	10	95	M 6	8,8	0,9
M11	12	2,76	10	2,6	121	175	10	95	M 6	9,2	1,0
M12	15	3,45	12	3,12	131	175	10	95	M 6	10,5	1,2
EN 7	18	4,14	18	4,68	141	200	10	120	M 6	15,1	1,9
EN 9	25	5,75	25	6,5	115	285	10	120	M 6	20	2,7
EN10	32	7,36	32	8,3	125	285	10	120	M 6	21	3,3

Motorantriebe und Zubehör
siehe S. 26 / 27

Motor controls accessories
see page 26 / 27

Commandes par moteur et accessoires
voir page 26 / 27