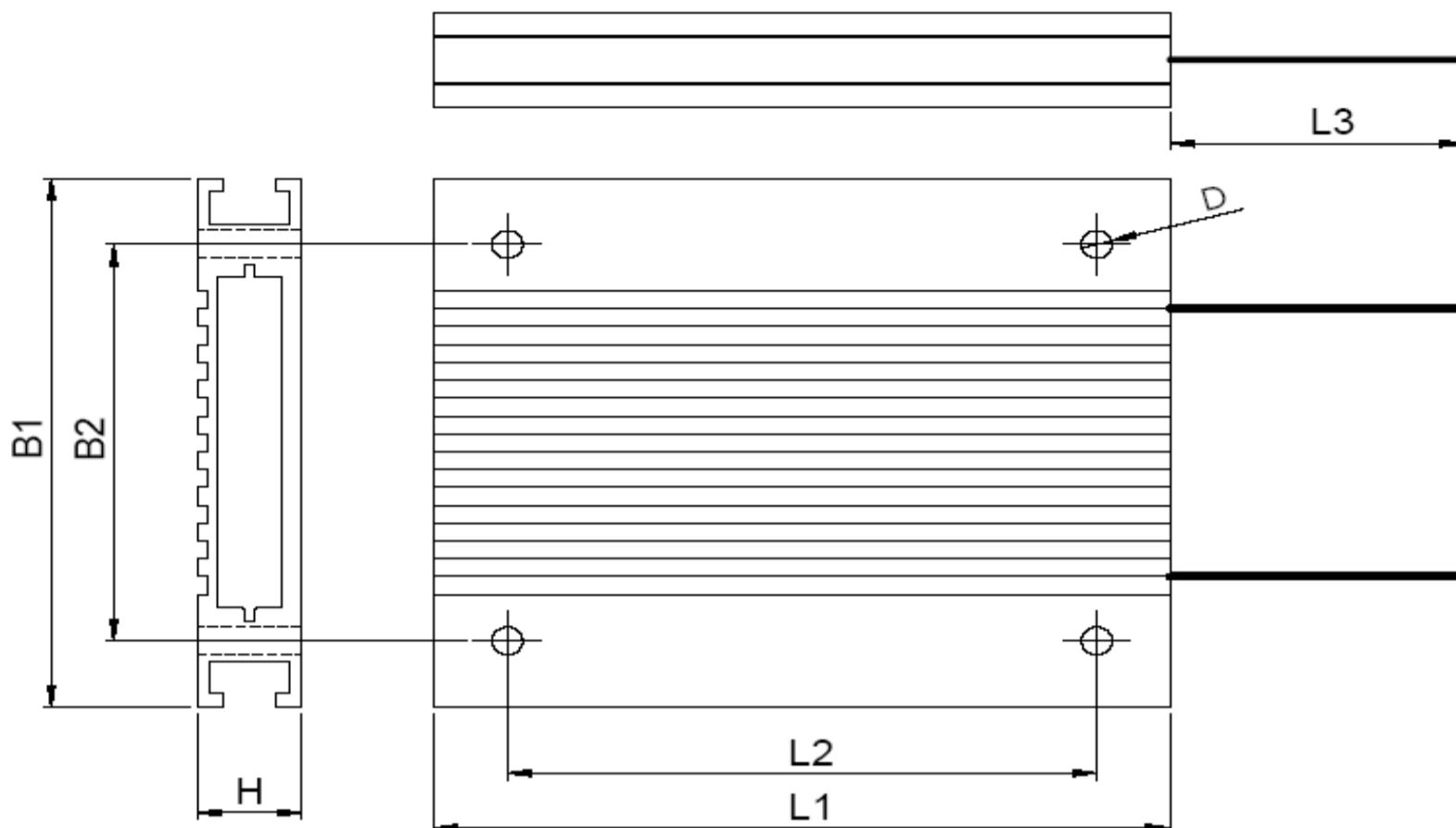


Maßbild:



Technische Änderungen und Irrtümer vorbehalten

Mechanische Daten:

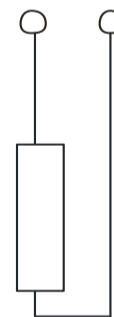
Länge L1	110 mm	Breite B1	80 mm
Länge L2	80 mm	Breite B2	60 mm
Länge L3	250 mm	Höhe H	14 mm
		D	4,2 mm

Toleranz nach ISO2768 / EN22768

Elektrische Daten:

min. Einschaltdauer:		100%
Nennstrom:	I	siehe Wickelblatt
Nennleistung:	P	100 W
Betriebsspannung:	U	900 V
ohmscher Widerstand:	R	siehe Wickelblatt
Schutzart:	IP	54
Anschlüsse:	PTFE-Litze	AWG 18

Schaltbild:



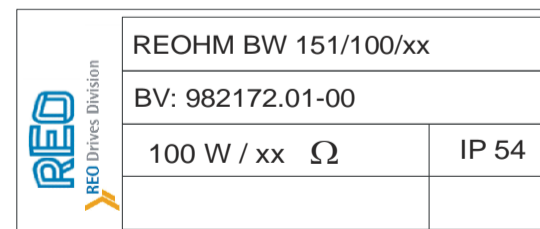
Überlastfähigkeit

Einschaltdauer ED in %	5%	10%	20%	30%	50%
Impulsleistung P _{max} (in kW):	2,00	1,00	0,50	0,33	0,20
Überlastfaktor ÜL	20,00	10,00	5,00	3,33	2,00

Prüfungen:

Widerstand R	siehe Wickelblatt
Hochspannung	2,5 kV
Isolationswiderstand	ja
Abmessungen	ja
Sichtprüfung	ja

Etikett:



Zust.	Datum	Name	Anderung
gez.	3.7.15	Lu	
bearb.			
gepr.	3.7.15	Schu	

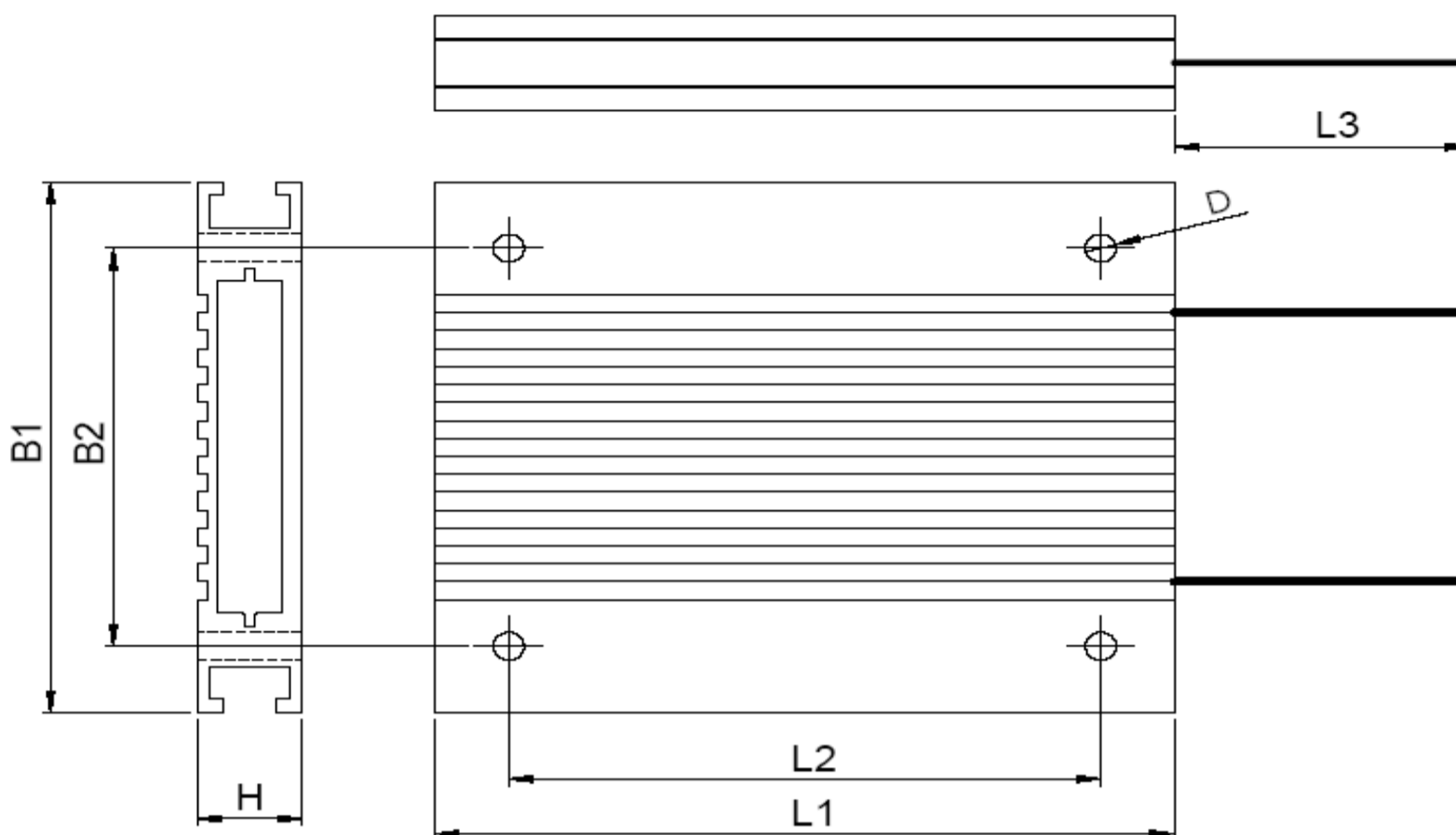
Benennung:

**Bremswiderstand
 BW 151 / 100 / xx**

Zeichnungs-Nr:

BV 982172.01 00

Dimension drawing:



Technical changes and errors excepted

Mechanical data:

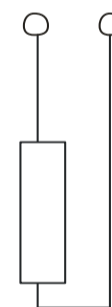
Length L1	110 mm	Width B1	80 mm
Length L2	80 mm	Width B2	60 mm
Length L3	250 mm	Height H	14 mm
		D	4,2 mm

Tolerance according to ISO2768-1 Tolerance class c

Technical data:

min. Duty cycle:		100%
Rated current at 100%:	I	siehe Wickelblatt
Rated power at 100%:	P	100 W
Rated voltage:	U	900 V
Ohmic resistance:	R	siehe Wickelblatt
Protection:	IP	54
Connection:	PTFE-Litze	AWG 18

Schematic:



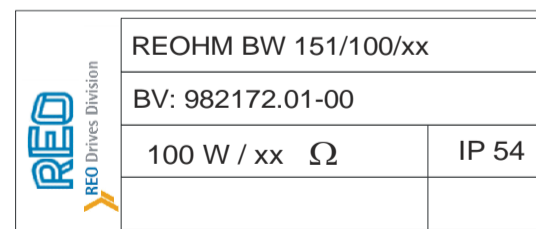
Overload capacity:

Duty cycle in % :	5%	10%	20%	30%	50%
Pulse power P _{max} (in kW):	2,00	1,00	0,50	0,33	0,20
Overload factor OL:	20,00	10,00	5,00	3,33	2,00

Check:

Resistance R	siehe Wickelblatt
High voltage:	2,5 kV
Isolation resistance	yes
Dimension drawing	yes
Visual check:	yes

Etikett:



Zust.	Date	Name	Anderung
gez.	3.7.15	Lu	
bearb.			
gepr.	3.7.15	Schu	

Benennung:

Braking resistor
BW 151 / 100 / xx

Zeichnungs-Nr:

BV 982172.01 00