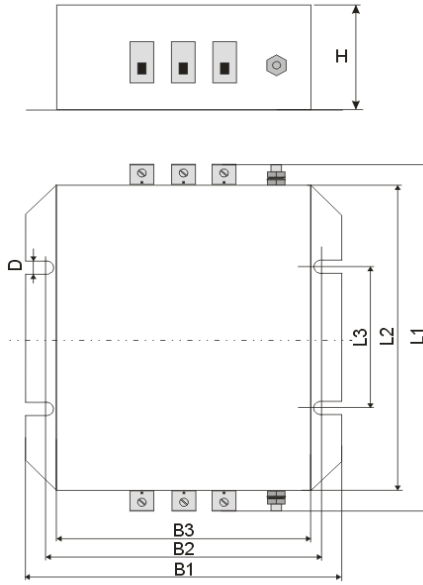


# Datenblatt

Weitergabe sowie Vervielfältigung dieser Unterlage, Verwertung und Mitteilung ihres Inhaltes sind nur mit unserer Zustimmung gestattet. Alle Rechte vorbehalten.  
 Passing on as well as duplication of this document, utilization and report of their contents are permitted only with our agreement. All rights reserved.

**Maßbild:**



Technische Änderungen und Irrtümer vorbehalten

**Mechanische Daten:**

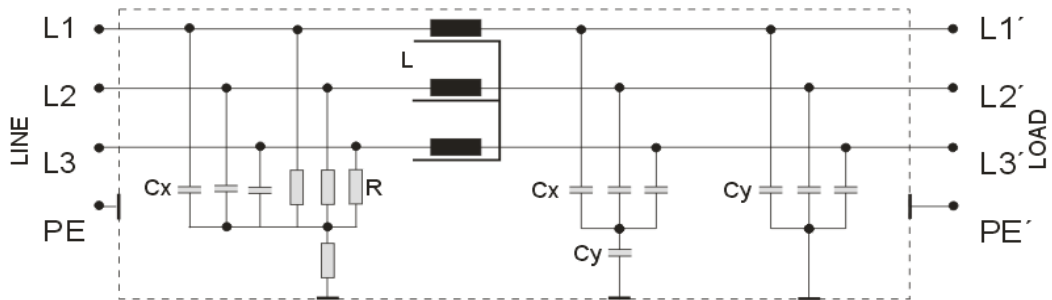
Länge L1	327,0 mm	Höhe H	110,0 mm	Masse	8,34	kg	
Länge L2	240,0 mm	D	6,5 mm	Masse CU	1,7	kg	
Länge L3	160,0 mm			Anschluss PE	M12		
Breite B1	168,0 mm			Anschluss	Klemmen		
Breite B2	150,0 mm			Klemmenquerschnitt	50	mm <sup>2</sup>	
Breite B3	140,0 mm						

Toleranz nach ISO2768-1 Toleranzklasse c

**Elektrische Daten:**

Nennstrom	leff	150	A				
Spannung	U	440	V	50/60Hz			
Induktivität	L	0,8	mH	+/-30%			
ohmscher Widerstand	R	0,56	MOhm				
Kapazität	Cx	2,5	µF	+/-20%			
Kapazität	Cy	125,5	nF	+/-20%			
Ableitstrom	I Abl.	< 15	mA				

**Schaltbild:**



**Prüfungen**

Induktivität	L	0,8	mH	(100Hz/1V)
Kapazität	C	2,5	µF	
Hochspannung L-L		2	kV DC	1 min
Hochspannung L-PE		2	kV DC	1 min
Abmessungen				
Sichtprüfung				
Ableitstrom		< 15	mA	

**Etikett:**



03	27.3.09	Hoff		UL
02	28.8.06	Hoff		Neuerstellung
01	29.4.05	Hoff		Anderung Drossel / Platine
Zust.	Datum	Name	Blatt	Anderung
gez.	Datum	Name	Anz.	Nr.
bearb.	29.04.2005	Re		
gepr.				

Benennung: **Filter**  
**CNW 103/150**

Zeichnungs-Nr:  
**BV 9731012.02 03**