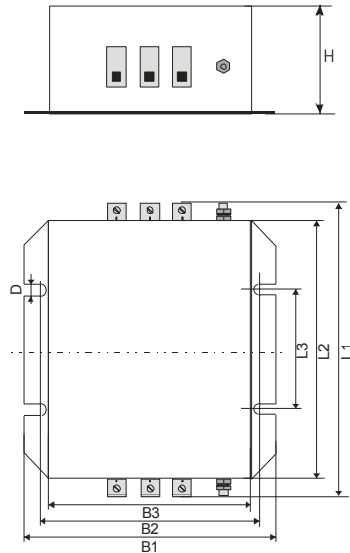


Datenblatt

Weitergabe sowie Vervielfältigung dieser Unterlage, Verwertung und Mitteilung ihres Inhaltes sind nur mit unserer Zustimmung gestattet. Alle Rechte vorbehalten.
 Passing on as well as duplication of this document, utilization and report of their contents are permitted only with our agreement. All rights reserved.

Maßbild:



Mechanische Daten:

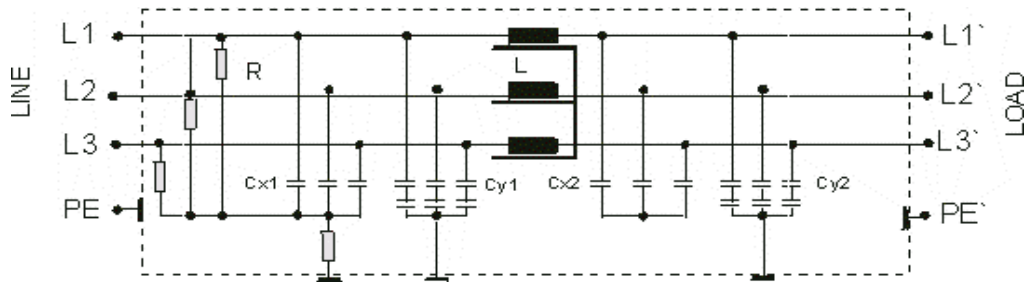
Länge L1	240,0 mm	Höhe H	65,0 mm	Masse		kg	
Länge L2	200,0 mm	D	6,2 mm	Masse CU	0,2	kg	
Länge L3	115,0 mm						
Breite B1	150,0 mm			Anschluss	MPT-Klemmen		
Breite B2	136,0 mm			Klemmenquerschnitt	10	mm ²	
Breite B3	120,0 mm						

Toleranz nach ISO2768-1 Toleranzklasse c

Elektrische Daten:

Nennstrom	I _{eff}	36	A				
Spannung	U	500	V	(50Hz)			
Induktivität	L	1,5	mH	+/-30%			
ohmscher Widerstand	R	0,56	MOhm				
Kapazität	C _x	1,02	µF	+/-20%			
Kapazität	C _y	1,24	µF	+/-20%			
Ableitstrom	I Abl.		mA				

Schaltbild:



Prüfungen

Induktivität	L		mH	(100Hz/1V)
Kapazität	C		µF	
Hochspannung L-L			V	1 Min.
Hochspannung L-PE			V	1 Min.
Abmessungen				
Sichtprüfung				

Etikett:



03	29.8.06	Hoff	Überarbeitung / Neuerstellung	
02	15.11.04	Bö	Neuerstellung	
01	10.8.04	Bö	Neuerstellung	
Zust.	Datum	Name	Anderung	
gez.	Datum	Name	Blatt	
bearb.			Anz.	Nr.
gepr.	02.09.03	Bö		

Benennung:

Filter

CNW 114/36/500

Zeichnungs-Nr:

BV 9730626.02 03