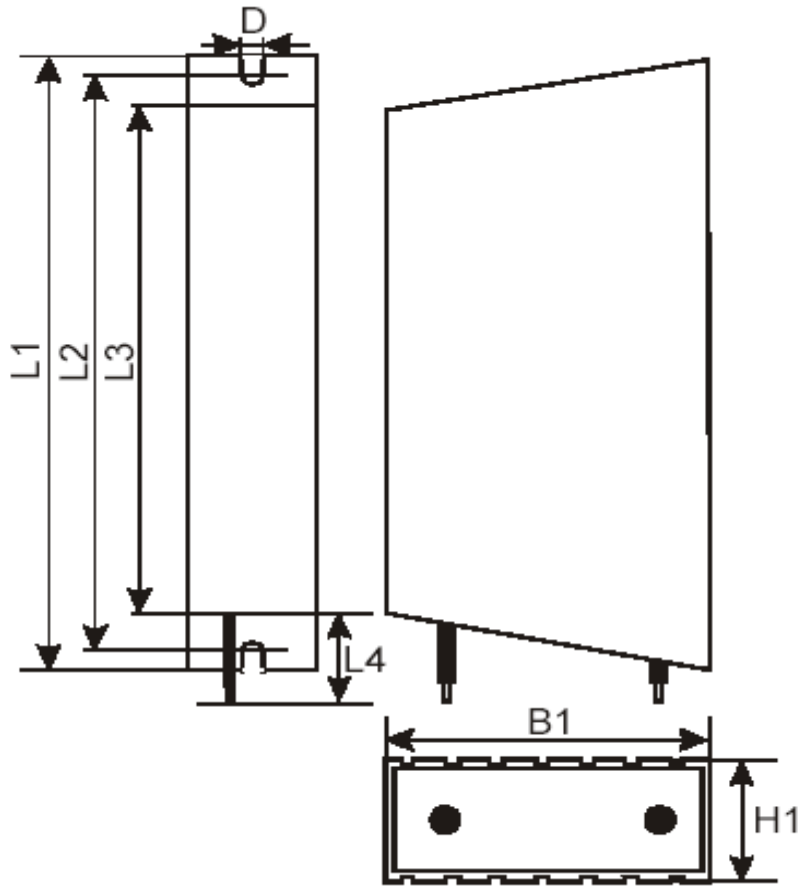


**Maßbild:**



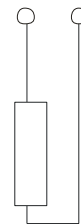
**Mechanische Daten:**

Länge L1	250	mm	Breite B1	40	mm
Länge L2	235	mm	Höhe H	21	mm
Länge L3	220	mm			
Länge L4	250	mm	Gewicht	0,4	kg

**Elektrische Daten:**

Einschaltdauer:		100%
Strom:	I	siehe Wickelblatt
Leistung:	P	200 VA
Spannung:	U	900 V
ohmscher Widerstand:	R	siehe Wickelblatt
Schutzart:	IP	20
Anschlüsse:		

**Schaltbild:**



**Prüfungen:**

Widerstand R	siehe Wickelblatt	
Hochspannung	2,5 kV	
Isolationswiderstand	ja	
Abmessungen	ja	
Sichtprüfung	ja	
Thermoschalter	Durchg.	

**Etikett:**



REOHW BW 154 S / 200	
BV: 982326.00-01	
200 W /	IP 20

01	16.2.06	AI	Neuerstellung	
Zust.	Datum	Name	Anderung	
	Datum	Name	Blatt	
			Anz.	Nr.
gez.	26.1.06	Höfmann		
bearb.		Reimann		
gepr.				

Benennung:

**Bremswiderstand  
BW 154 S/ 200**

Zeichnungs-Nr:

**BV 982326.00 - 01**

